

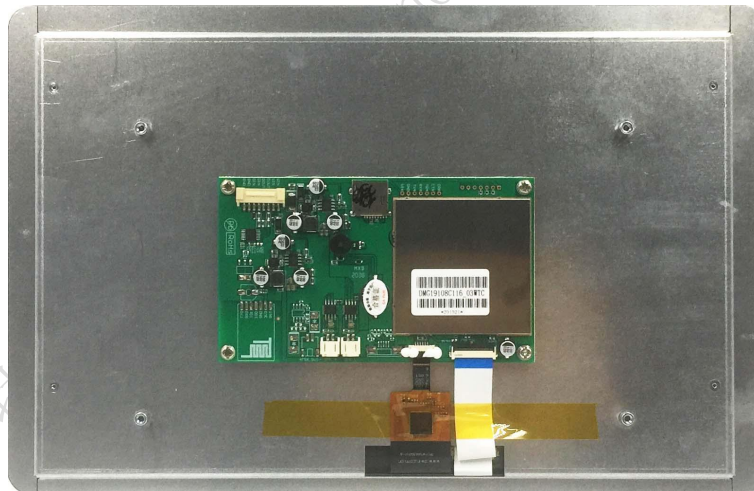
DMG19108C116_03WTC

基于 T5L ASIC 的 11.6 英寸 1920×1080 像素点阵，16.7M 色，

IPS 屏，电容触摸屏，AIOT LCM 指令集系统

Based on T5L ASIC 11.6 Inches, 1920xRGBx1080, 16.7M Colors,

IPS screen, CTP, AIOT LCM TA system



修订记录

Record of Revision

日期 Revise Date	描述 Content
2020-04-10	编制数据手册 First Edition
2020-09-02	更新实物图 Update physical drawing
2020-11-03	更新实物图 Update physical drawing

一、显示性能参数 Display

参数 Item	数据 Parameter	说明 Description
颜色 Color	16.7M (16777216) colors	24 bit color 8R8G8B
液晶类型 Panel Type	IPS	IPS 工艺 TFT 显示屏, 宽视角 IPS process TFT LCM ,wide viewing angle
可视角度 Viewing Angle	85/85/85/85 (L/R/U/D)	最佳视角: 上下左右对称 Best View:symmetrical
显示尺寸 Active Area (A.A.)	257.32mm (W)×145.18mm (H)	1920×1080 Pixel
分辨率 Resolution	1920×1080 Pixel	可以设置成 0°/90°/180°/270°显示模式 Support 0°/90°/180°/270°rotated display
背光模式 Backlight	LED	不低于 20000H (以最高亮度连续工作, 亮度减半时间) ≥20000H(Continuous working with maximum brightness,time of the brightness decays to 50%)
亮度 Brightness	250nit	可进行 64 级亮度调节 (当亮度调节至最高亮度的 1%~30%时, 可能出现闪烁现象, 不建议在此范围使用)。 64 levels adjustment (It's not recommend to set brightness to 1%~30% of the maximum,which may lead LCD flicker)
注: 超过 30 分钟长时间显示高对比度静止画面可能导致显示残影, 请增加屏保避免该问题。 Note: Displaying of high-contrast still images for more than 30 minutes may result in residual images. Please add animation to avoid this problem.		

二、电性能参数 Voltage & Current

参数 Item	测试条件 Conditions	最小值 Min	典型值 Typ	最大值 Max	单位 Unit
工作电压 Power Voltage	-	12.0	12.0	36.0	V
工作电流 Operation Current	VCC = +12V, 背光亮度最大 VCC = +12V, Backlight on	-	430	-	mA
	VCC = +12V, 背光关闭 VCC = +12V, Backlight off	-	180	-	mA

三、工作环境和可靠性参数 Reliability Test

参数 Item	测试条件 Conditions	最小值 Min	典型值 Typ	最大值 Max	单位 Unit
工作温度 Working Temperature	12V 电压下, 湿度 60% 60%RH at 12V voltage	-10	25	60	℃
储存温度 Storage Temperature	-	-10	25	60	℃
工作湿度 Working Humidity	25℃	10%	60%	90%	RH
三防处理 Protective Paint	-	-	无 None	-	-
出厂前老化时间 Aging Test	-	-	无 None	-	H

四、接口性能参数 Interface

参数 Item	测试条件 Conditions	最小值 Min	典型值 Typ	最大值 Max	单位 Unit
串口波特率 Baudrate	用户自定义 (硬件配置文件设置) User Set	5400	115200	11.0592M	bps
串口输出电平 Output Voltage (TXD)	Output 1, Iout = -4mA	4.78	5.0	-	V
	Output 0, Iout = 4mA	-	-	0.4	V
串口输入电平 Input Voltage (RXD)	Input 1, Iin = 4mA	2.5	5.0	-	V
	Input 0, Iin = -4mA	-	-	1.0	V

串口模式 Interface	串口电平选择跳线选择: ON=N81, 5.0V TTL/COMS; OFF=N81, RS232 兼容接口。(出厂默认为 RS232 兼容) UART2:Mode is determined by Jumper: ON=N81, 5.0 TTL/COMS;OFF=N81, RS232.(Defaulted RS232)
用户接口方式 Socket	8Pin_2.0 mm Socket
USB 接口 USB	无 None
SD 卡接口 SD Slot	有 (Micro SDHC (TF) 卡/FAT32 格式) YES (Micro SDHC(TF)card /FAT32 Format)
扬声器接口 Speaker	2PIN_2.0mm 2PIN_2.0mm

五、存储器特性 Memory

存储器类别 Item	参数 Parameter	最小值 Min	典型值 Typ
FLASH 存储器	512Mbytes	存储字库文件、 JPEG 图片/动画 图标/图标文件、音 乐文件 Store font file, JPEG pictures / animation icons / icon files, music files	用户根据文件实际占用大小应用情况, 按照每个 ID 占用 2Mbytes 规则预留位置命名 (部分 ID 为出厂自带点阵字库, 具体详见开发指南) 命名规则: 文件 ID+ (可选的) 文件名..LCM/.WAM/ .BIN/.DZK/.HZK.UIF 命名 ID 范围: 00-254 According to the actual application size of the file, the user will name the reserved place according to the rule of 2Mbytes occupied by each ID (some IDs are factory-installed dot matrix fonts, see the development guide for details) Naming rules: file ID + (optional) file name ... LCM / .WAM / .BIN / .DZK / .HZK.UIF Named ID range: 00-254
RAM 存储器	256Kbytes	变量存储空间 Variable Storage Space	掉电不保存 Data is not saved when power down
Nor Flash 存储器	512Kbytes	用户数据库 User database	掉电保存 Data is saved when power down

六、UI 和外设支持 UI & Peripheral

UI 和外设 UI & Peripheral	
UI 版本 UI Version	AIOT_LCM_TA
支持外设 Peripheral	支持电容式触摸屏, 内置蜂鸣器, 内置 RTC, 双声道立体声扬声器, WIFI_10 模组 Capacitance touch panel,Built-in Buzzer, Built-in RTC, two-channel stereo speaker,WIFI_10 module

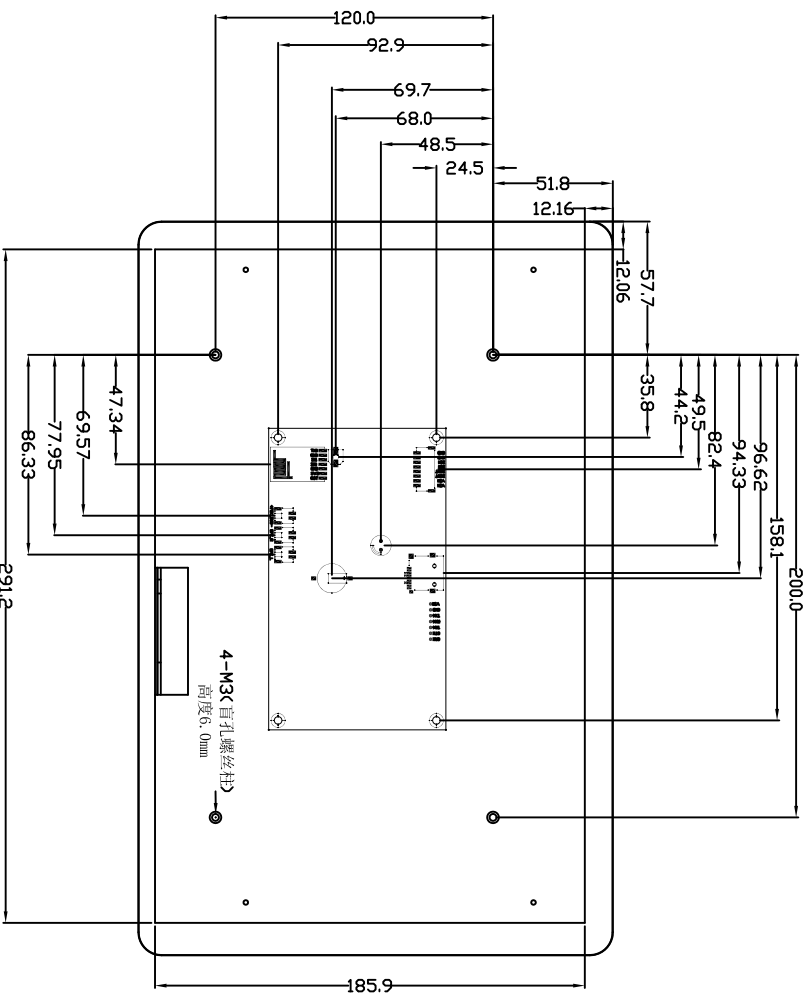
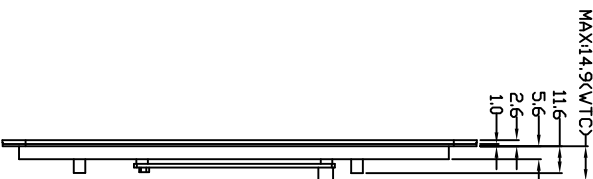
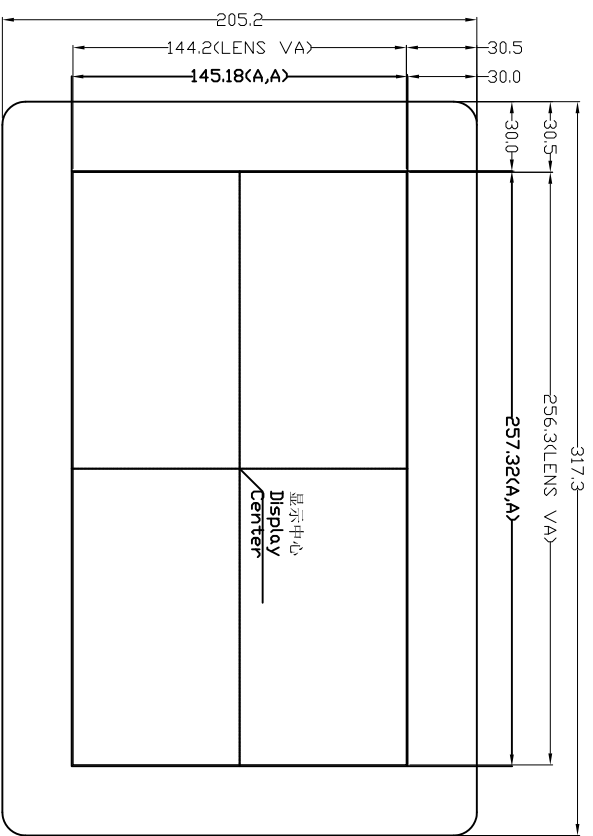
七、包装和物理尺寸 Packing Capacity & Dimension

尺寸 Dimension				
外形尺寸 Dimension	317.3(W) ×205.2(H) ×14.9(T) mm			
净重量 Net Weight	1095g			
包装标准 Packing Capacity				
包装箱型号 Model	包装箱尺寸 Size	层数 (层) Layer	数量/层 (片) Quantity/Layer	总数量 (片) Quantity(Pcs)
1 号箱 Carton1:	220mm(L)×160mm(W)×47mm (H)	-	-	-
2 号箱 Carton2:	250mm(L)×200mm(W)×80mm (H)	-	-	-
3 号箱 Carton3:	320mm(L)×270mm(W)×80mm (H)	-	-	-
4 号箱 Carton4:	450mm(L)×350mm(W)×300mm(H)	-	-	-
5 号箱 Carton5:	600mm(L)×450mm(W)×300mm(H)	1	10	10

声明: 资料仅供参考, 具体请以实物为准, 不影响性能参数和使用的产品设计变更, 恕不另行通知。

Disclaimer: The information presented is for information purposes only.

The new design changes of the product will be added as time goes by, do not affect performance parameters or use without prior notice.



建议用户使用的M3螺丝孔不可过长，否则容易顶到背板的液晶屏。

1. 尺寸定位基准为定位孔
Location hole is used as position reference.
 2. 未标注公差为 $\pm 0.3\text{mm}$
Unmarked Tolerance is $\pm 0.3\text{mm}$
- 注：虚线标注为有效显示区域
Active area is marked in Dash lines

接口定义1		接口定义2	
引脚名称	引脚类型	引脚名称	引脚类型
VIN	P	TR4	DUT
DUOT	DUT	RX4	IN
DIN	IN	TX4	DUT
GND	P	CTX	IN
		CTR	IN

引脚名称	说明	引脚名称	说明
TR4	DUT	TR4	TR4的收发指示 send and receive state of UART4
RX4	IN	RX4	串口4的接收指示 send and receive state of UART4
TX4	DUT	TX4	串口4的接收指示 send and receive state of UART4
CTX	IN	CTX	串口4的接收指示 send and receive state of UART4
CTR	IN	CTR	串口4的接收指示 send and receive state of UART4

型号	DMG19108C116-03W		
图 纸	A 4	图 纸	DWIN
比 例		审 核	
单 位	MM	批 准	
		日 期	

迪文科技
DWIN Technologies